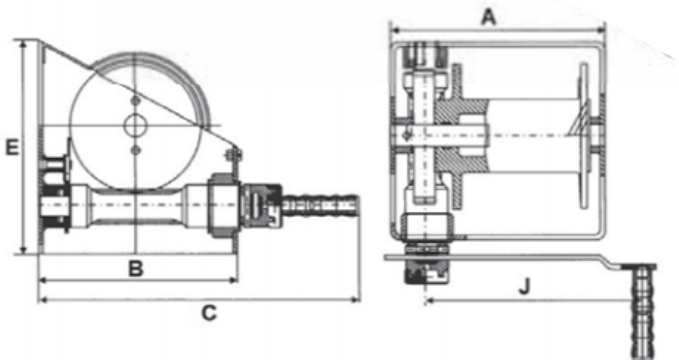


Caractéristique

- Treuil de levage automatique et irréversible
- Bati robuste en tôle d'acier
- Carter 4 faces, poignée à gauche
- Poignée amovible et réglable !

C.M.U (kg)*	250	500	1000
Capacité tambour (m)	20m	25m	35m
diam câble (non livré)	5 mm	7 mm	9 mm
A (mm)	200	260	300
B (mm)	150	180	300
C (mm)	330	360	490
E (mm)	150	180	300
J (mm)	240	240	370
poids treuil nu (kg)	10	16	38





Treuil manuel d'applique



EMT -
ZA du Ballon 90300 Offemont
tél : 33 (0)3 84 26 55 88
Adresse mail : contact@e-m-t.fr